

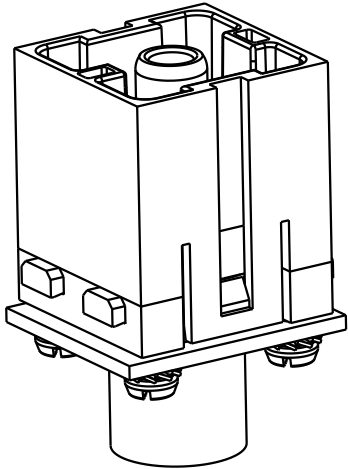
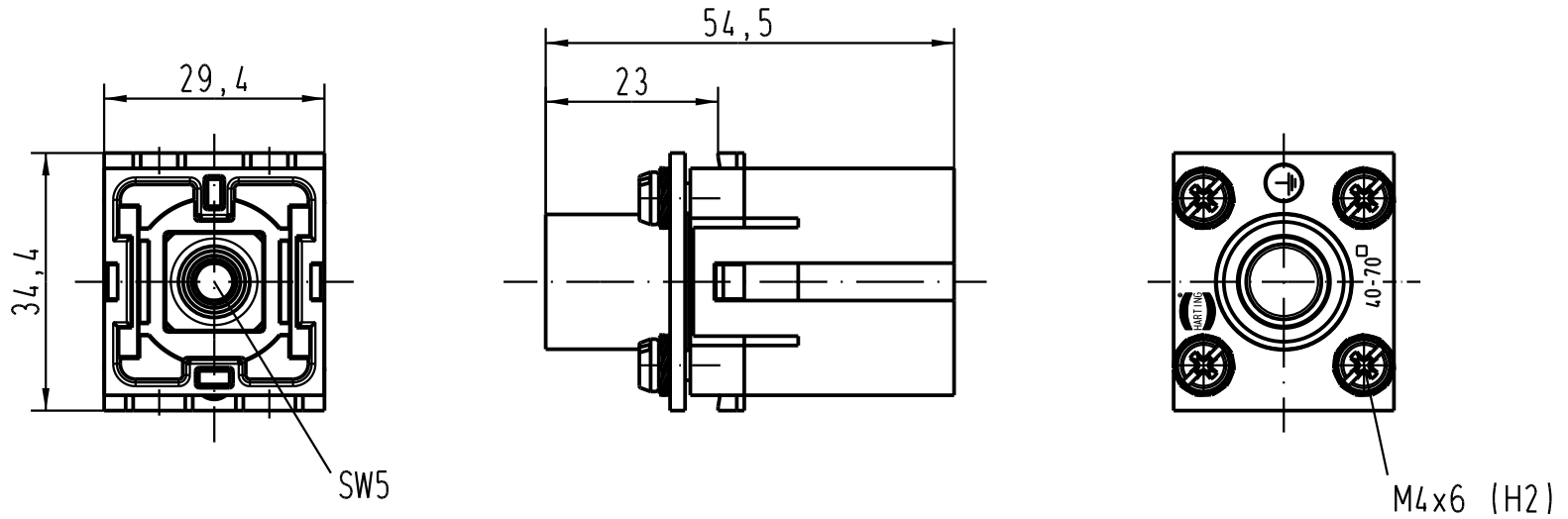
1 2 3 4 5 6

A

B

C

D



All Dimensions in mm Original Size DIN A 4		Techn. Character.			Nicht tolerierte Masse/ Free size tolerances	
			Dat.	Name	Massstab/Scale  <b>1:1</b>	<b>Han 1Mod-m-ax-PE 200A</b> Stifteinsatz/male insert 40-70mm <sup>2</sup>
		Detail.	07.01.05	ML		
		Insp.		Herb.		
		Stand.				
411066		HARTING Electric GmbH & Co. KG D-32339 Espelkamp				<b>TB 09 14 001 2667</b>
Mod.	Dat.	Name				